



Einfach Sauber.

FORMAT Tec Hebeanlagen
und Schmutzwasserpumpen

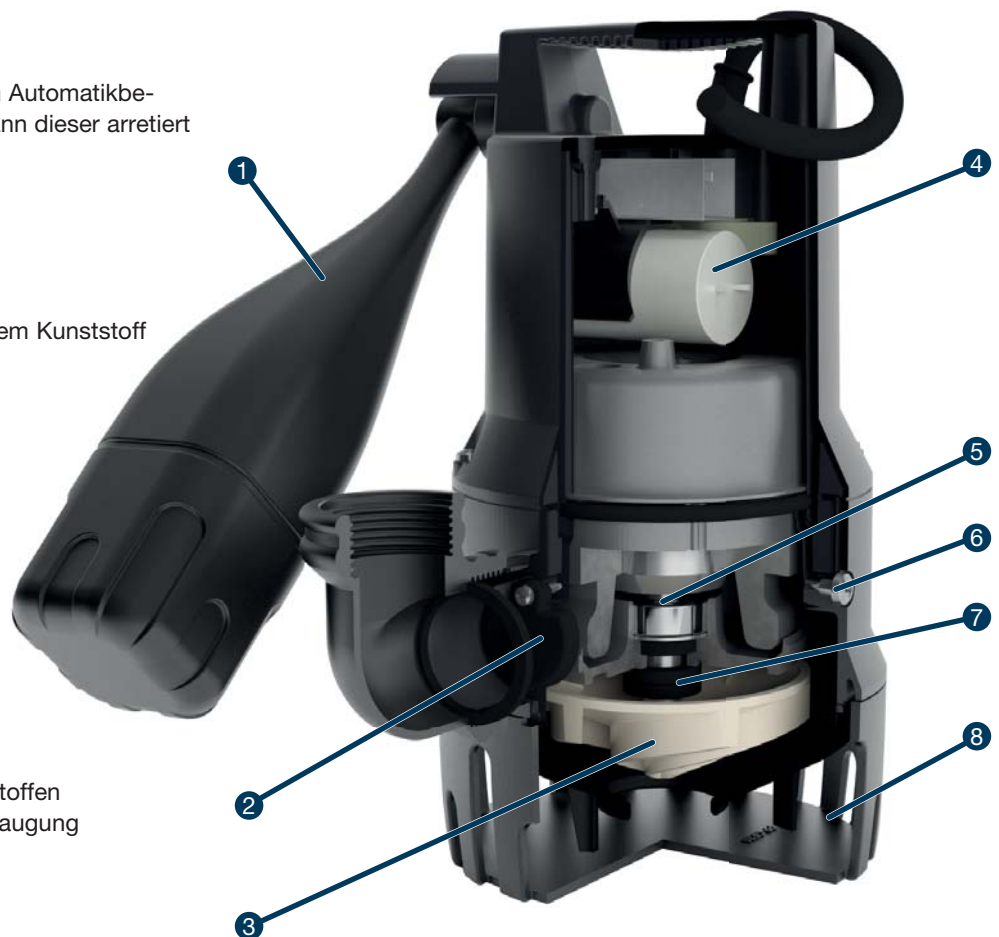


FORMAT Tec Schmutzwasserpumpe

Mit angebautem Hebelschwimmer

Die Pumpe im Detail

- 1 Hebelschwimmer**
Steuerung der Pumpe im Automatikbetrieb, für Dauerbetrieb kann dieser arretiert werden
- 2 Rückschlagklappe**
integriert
- 3 Laufrad**
aus korrosionsbeständigem Kunststoff
- 4 Kondensator**
- 5 Motorwelle**
aus Edelstahl
- 6 Entlüftungsschraube**
aus Edelstahl
- 7 3-fach Wellendichtring**
hohe Sicherheit vor eindringendem Wasser
- 8 Saugsieb**
schützt vor großen Feststoffen abnehmbar zur Flachabsaugung



Artikel-Nr.

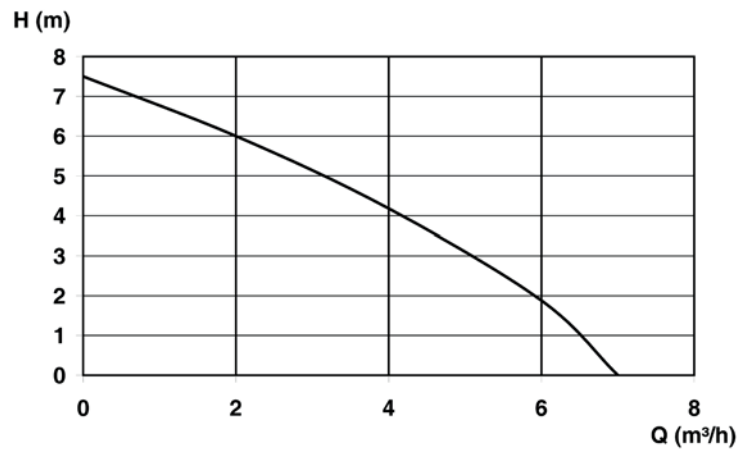
F040050010001

Produktvorteile auf einen Blick:

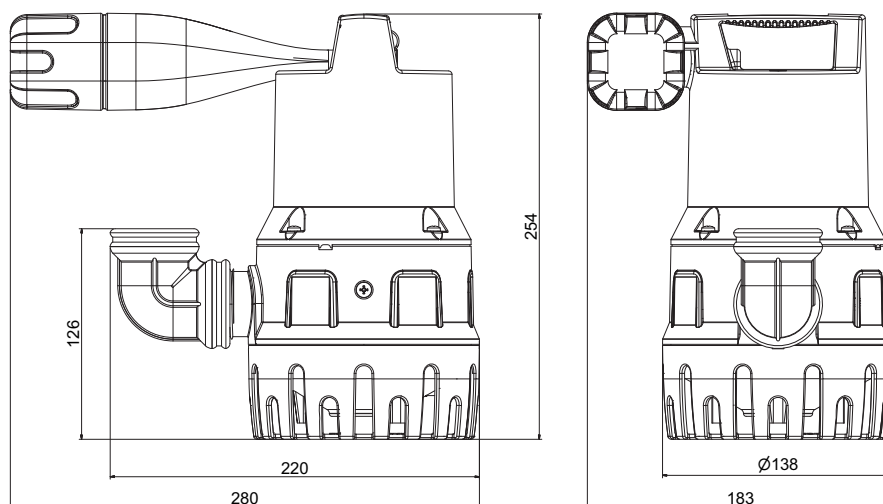
- Leichte und robuste Ausführung
- Dreifache Abdichtung durch Wellendichtringe
- Integrierte Rückschlagklappe
- Eingebauter thermischer Wicklungsschutz zur Verhinderung von Überhitzungsschäden
- Flachsaugfunktion durch abnehmbares Saugsieb

Technische Daten:

Motorleistung P_1	400 W
Spannung	230 V
Max. Fördermenge	7,0 m ³ /h
Max. Förderhöhe	7,5 m
Schutzgrad	IP 68
Drehzahl	2800 min ⁻¹
Freier Durchgang	10 mm
Gewicht	4,1 kg


Materialien:

Motorgehäuse	rostfreier Edelstahl
Schrauben	rostfreier Edelstahl
Motorwelle	rostfreier Edelstahl, mit keramikbeschichteter Dichtfläche
Pumpengehäuse	GFK
Saugsieb	GFK
Laufrad	GFK
Kabel	H07RN-F3G1



FORMAT Tec Hochwasser-Set

Schmutzwasser-Tauchpumpe mit Schwimmerschalter

Ausführung:

- Schmutzwasser-Tauchpumpe aus korrosionsbeständigem Kunststoff
- Motorwicklung mit eingebautem thermischen Wicklungsschutz
- Abdichtung durch dreifachen Wellendichtring
- Pumpengehäuse und Laufrad aus korrosionsbeständigem, schlagfestem Kunststoff, Motorgehäuse und Welle aus Edelstahl
- Automatikbetrieb durch Hebel-Schwimmerschalter
- Dauerbetrieb durch mitgelieferte Arretierung
- Schutzgrad IP 68 - voll überflutbar



Einsatzgebiete:

- Transportable Box zur Notentwässerung zum Beseitigen von (eindringendem) Grund- und Hochwasser
- Pumpe kann leicht aus der Box entnommen und auch außerhalb der Box verwendet werden

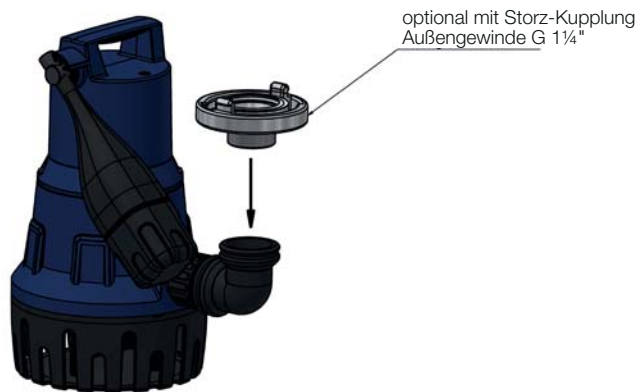
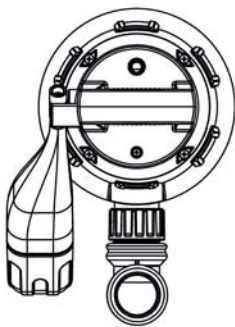
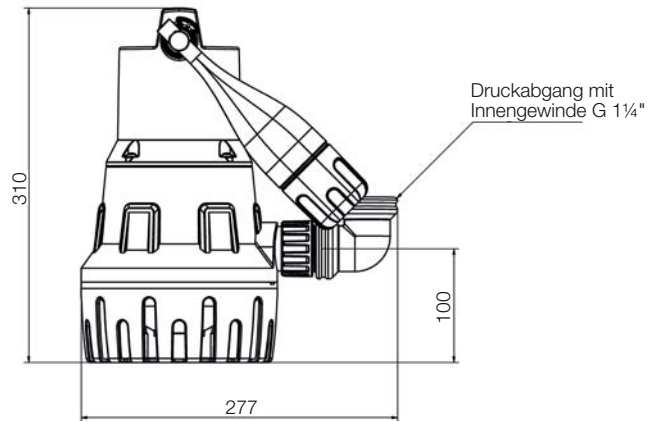
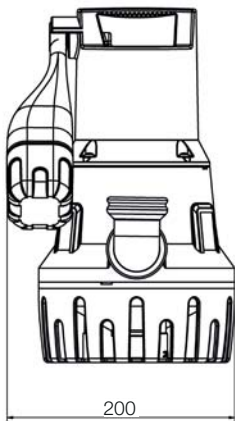
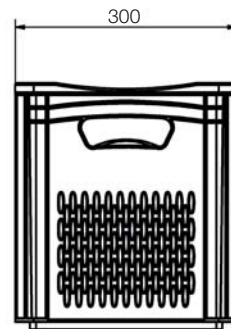
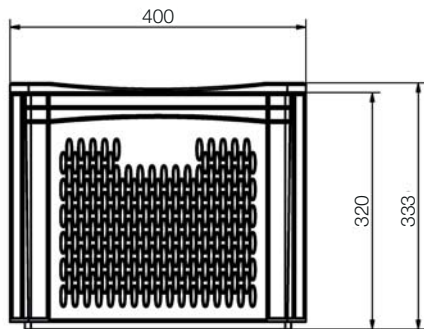
Lieferumfang:

- Schmutzwasser-Tauchpumpe mit integrierter Rückschlagklappe und Hebelschwimmer, Einhängeblech zur Fixierung der Pumpe in der Box, 10 m Kabel mit Schuko-Stecker
- 15 m C-Schlauch mit Kupplungen Storz C
- Einklemm- und Knickschutz aus Kunststoff für den Schlauch
- Arretierung für Dauerbetrieb
- Transportbox (B 40 x H 33 x T 30 cm) mit Löchern, fungiert gleichzeitig als Schutzkorb

Produktvorteile:

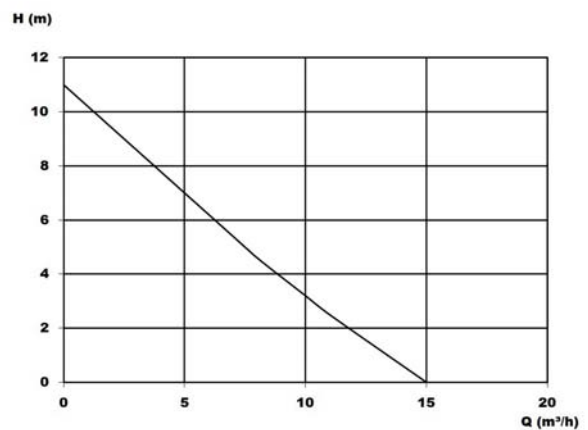
- Komplettsset zur Notentwässerung
- Sofort einsetzbar
- Korrosionsbeständige Kunststoffpumpe mit großem Förderdruck
- Knickschutz und widerstandsfähiger Schlauch für hohe Betriebssicherheit
- Pumpe kann ohne Demontage aus Box entnommen werden

Artikel-Nr.	U (V)	P ₁ (W)	n (min ⁻¹)	Q _{max} (m ³ /h)	H _{max} (m)	KG (mm)	DA
F040100060001	230	800	2.800	15,5	11,0	20	11/4" AG / Storz C



Werkstoffe:

Werkstoff Laufrad	PA6 GF25
Dichtung Motor	Wellendichtring
Dichtung Pumpe	Wellendichtring
Werkstoff Motorgehäuse	Edelstahl 1.4401
Werkstoff Pumpengehäuse	PP FG30



FORMAT Tec Gartenpumpe mit Druckschalter

Pumpen für Haus und Garten



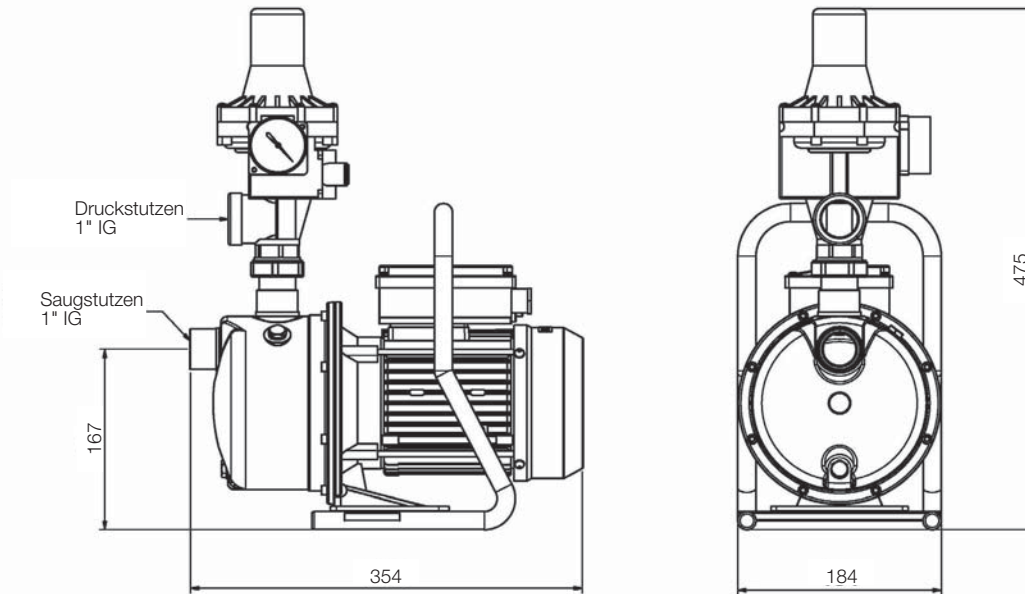
Ausführung:

- Jet-Kreiselpumpe mit Venturidüse
- Selbstansaugend bis 8 Meter
- Laufruhig
- Druckstutzen 1" IG, Saugstutzen 1" IG
- Diffusor und Injektor aus thermoplastischem Material, geeignet für Trinkwasser

- Befüllungs- / Entleerungsschraube aus Edelstahl
- Schaltautomat KIT 02: Beim Öffnen eines Verbrauchers schaltet die Pumpe automatisch ein. Sind alle Verbraucher geschlossen, schaltet die Pumpe automatisch ab
- Zusätzlicher Trockenlaufschutz

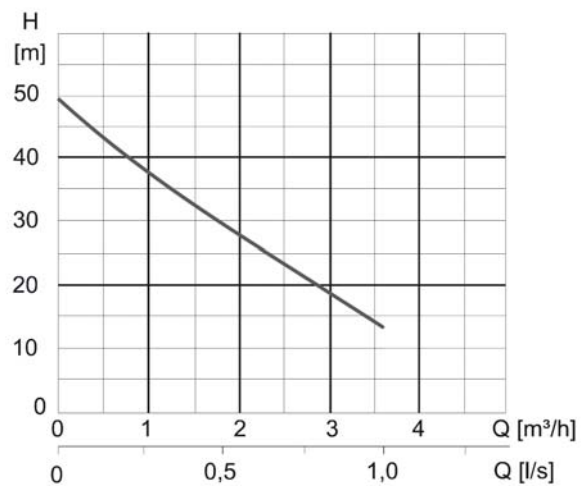
Einsatzgebiete:

- Hauswasserversorgung
- Wasserversorgung aus Brunnen, Quellen und Gewässern
- Gartenbewässerung und Beregnung
- Druckerhöhung
- Für Anlagen mit großer Ansaughöhe
- Zur Förderung von klarem Wasser ohne aggressive und abrasive Bestandteile



Werkstoffe:

Werkstoff Laufrad	Edelstahl 1.4301
Dichtung Pumpe	Gleitringdichtung Kohle/Keramik/NBR
Werkstoff Motorgehäuse	Leichtmetall L-2521
Werkstoff Pumpengehäuse	Edelstahl 1.4301
Werkstoff Motorwelle	Edelstahl 1.4301



Produktvorteile:

- Ruhiger Lauf
- Pumpengehäuse aus Edelstahl
- Motorlager mit lebenslanger Schmierung
- Selbstansaugend bis 8 m
- Druckschalter, fertig verkabelt, inkl. 2 Meter Netzkabel und Stecker

Artikel-Nr.	U (V)	P ₁ (W)	I _n (A)	n (min ⁻¹)	Q _{max} (m³/h)	H _{max} (m)	DA	L (mm)	B (mm)	H (mm)	Gewicht (kg)
F040100070001	230	1.000	5,2	2.900	3,6	50,0	1" IG	354	184	475	11,8

Zuverlässige Entsorgung



FORMAT Tec Kleinhebeanlage zur Förderung von fäkalienhaltigem Schmutzwasser

Fäkalienkleinhebeanlage, Einzel WC Hebeanlage FO40100030001

optimiertes Schneidwerk aus korrosionsfestem Sonderstahl 1.4112 mit besonders hoher Härte, Verschleißfestigkeit und Schneidleistung, Sammelbehälter aus ABS zum Direktanschluss an EURO-Toilette mit minimaler Zulaufhöhe, Behälterentlüftung über Aktivkohlefilter, Entlüftung über Steigleitung DN 40 möglich, robuste, nassaufgestellte Pumpe, integriertes Alarmsignal bei Störung, Druckabgang 1 1/4" IG mit integrierter Rückschlag-

klappe oben, Abgang horizontal oder vertikal (90° Bogen), Medientemperatur max. 40°C, Schutzart IP 68 – voll überflutbar

Einsatzgebiete:

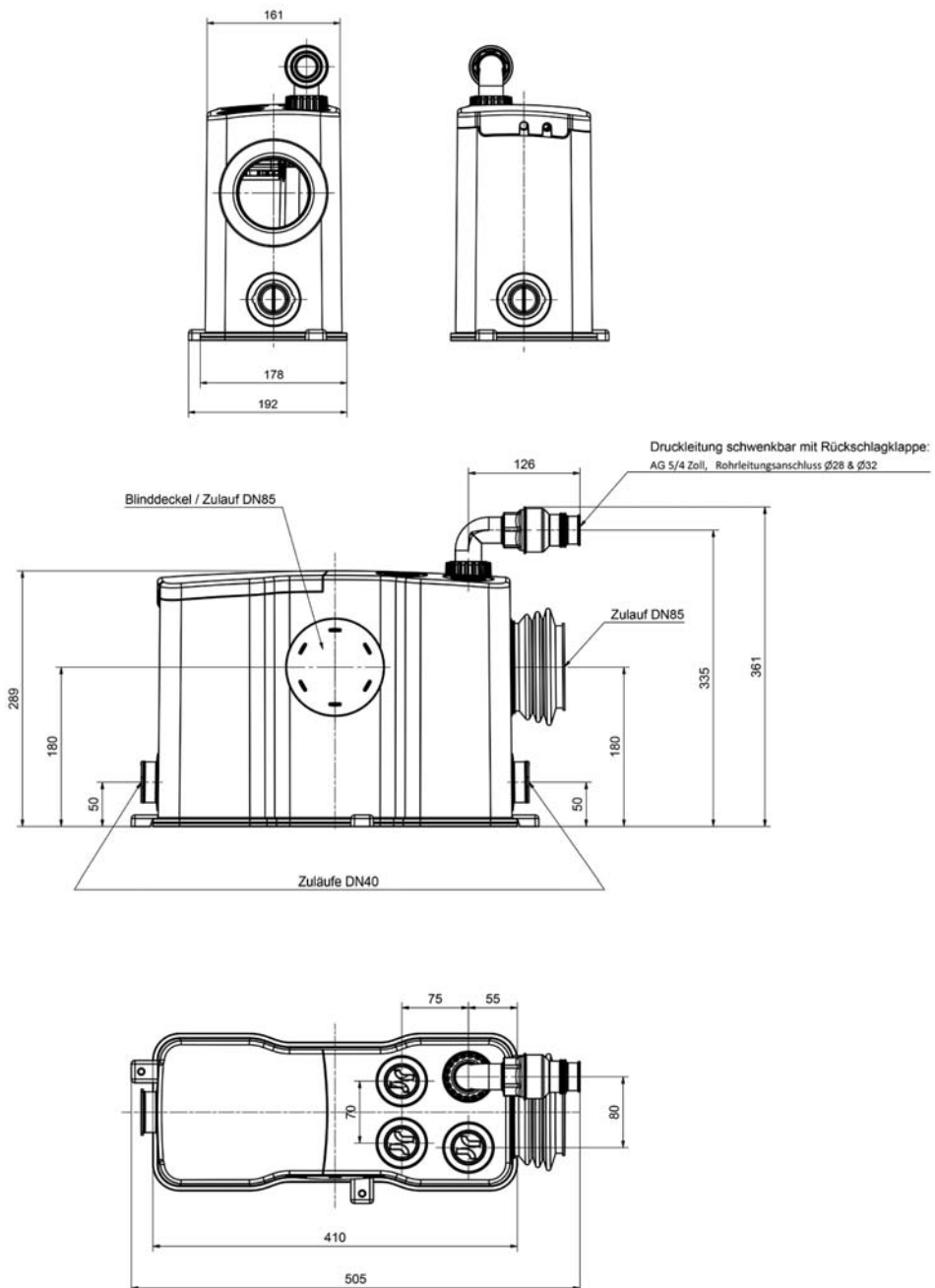
- Einzel WC Hebeanlage zur begrenzten Verwendung im privaten Bereich unterhalb der Rückstauenebene, z. B. im Kellerbereich oder bei der Altbausanierung
- Anschluss von WC, Waschtisch, Dusche oder Bidet

Lieferumfang:

- Steckerfertig montiert mit 1,5 m Anschlusskabel mit Schuko-Stecker
- Zubehör: Auftriebssicherung, Zulaufstutzen DN 40, Druckanschluss 1 1/4" IG/AG, Ø32 und Ø 40 Anschluss
- Kleinteile und Befestigungsmaterialien

Werkstoffe:

- Dichtung Motor: Gleitringdichtung
- Dichtung Pumpe: Gleitringdichtung
- Werkstoff Behälter: ABS


Produktvorteile:

- Anschluss von Stand WC möglich
- Patentiertes Hochleistungsschneidwerk (schneidet Feuchttücher und Hygieneartikel)
- 2 seitliche Zuläufe mit Rückstauklappe
- 3 frei wählbare Zuläufe am Behälterdeckel
- Frei wählbare Position der Behälterentlüftung am Deckel
- Sehr geringe Zulaufhöhe (50 mm, seitlich), z. B. zum Anschluss Dusche
- IP 68 – voll überflutbar
- Potentialfreier Kontakt bereits vorbereitet (separates Kabel), kein Anklemmen an der Steuerung nötig

Artikel-Nr.	U (V)	P ₁ (W)	P ₂ (W)	I _n (A)	n (min ⁻¹)	Q _{max} (m ³ /h)	H _{max} (m)	DA	Gewicht (kg)
F040100030001	230	560	350	2,5	2.800	7,5	11,0	11/4" IG	8

Modernste Technik



FORMAT Tec Kleinhebeanlage zur Förderung von Schmutzwasser und FORMAT Tec Kleinhebeanlage zur Förderung von aggressivem Schmutzwasser

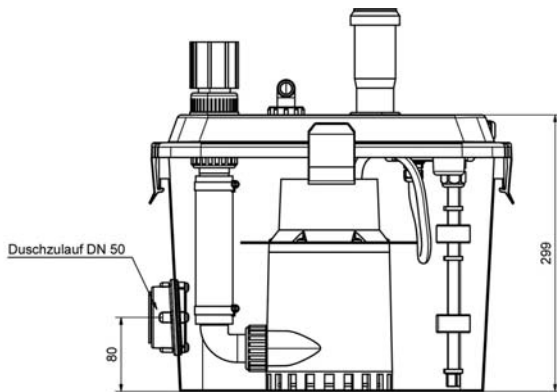
steckerfertig montiert – problemlose Montage, Sammelbehälter aus PP mit ca. 20 l Nutzinhalt, im Behälterdeckel integriertes Schaltgerät mit akustischer Alarmmeldung bei unzulässig hohem Wasserstand, potentialfreier Kontakt für externen Alarm oder

Waschmaschinenstopp, einfache Reinigung und Wartung durch am Deckel befestigte Pumpe, vorbereiteter, beidseitig nutzbarer Duschzulauf DN 50 (von Behälterunterkante bis Rohrmittle Duschzulauf nur 80 mm) Betriebstemperatur 40°C (kurzzeitig bis 90°C),

Druckabgang 1 ¼" Innengewinde mit integrierter Rückschlagklappe, Behälterentlüftung durch Aktivkohlefilter Schutzgrad, IP 57

Lieferumfang:

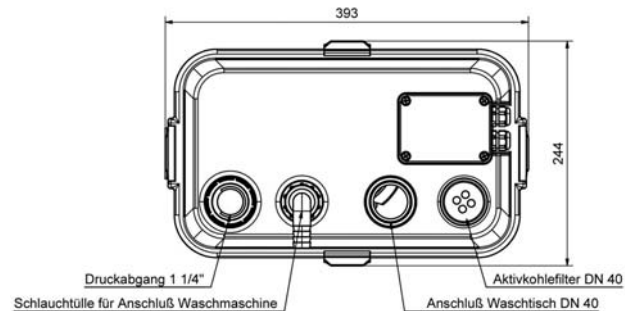
- Steckerfertig montiert mit 1,5 m Anschlusskabel mit Schuko-Stecker



FORMAT Tec Kleinhebeanlage zur Förderung von Schmutzwasser FO40100010001

Einsatzgebiete:

- Förderung von häuslichem Schmutzwasser ohne Fäkalien aus Waschmaschine, Dusche, Waschtisch etc.
- Zur Überflurininstallation in frostgeschützten Räumen unterhalb der Rückstauenebene



FORMAT Tec Kleinhebeanlage zur Förderung von aggressivem Schmutzwasser FO40100020001

zum Einsatz hinter Wasserenthärtungsanlagen und für anfallendes Brennwertkondensat, hochwertige Gleitringdichtung aus Siliciumcarbit (SiC), Motorgehäuse aus 1.4404 Edelstahl, Motorwelle aus Edelstahl

Einsatzgebiete:

- Förderung von leicht saurem Kondensat, aggressiven oder salzhaltigen Medien (max. 15 % Salzgehalt)
- Anheben von fäkalienfreien Schmutzwasser aus häuslicher Anwendung

Produktvorteile

- Anschlussfertig – Pumpe und Steuerung bereits integriert
- Akustischer Alarm integriert
- Doppelte Sicherheit durch 2. Schwimmer (Alarmschwimmer)
- Alle Anschlüsse vorbereitet, alle Anschlussstücke im Lieferumfang enthalten
- Wartungsfreundlich durch am Deckel befestigte Pumpe

Artikel-Nr.	U (V)	P ₁ (W)	P ₂ (W)	In (A)	n (min ⁻¹)	Q _{max} (m ³ /h)	H _{max} (m)	KG (mm)	DA	L (mm)	B (mm)	H (mm)	Gewicht (kg)
FO40100010001	230	300	130	1,3	2.800	8,0	6,0	10	1 1/4" AG	393	244	299	5
FO40100020001	230	300	130	1,3	2.800	8,0	6,0	10	1 1/4" AG	393	244	299	5

FORMAT Tec Abwasserhebeanlage



Ausführung:

- Sammelbehälter aus Polyethylen mit 55 l Inhalt (19 l – 45 l Schaltvolumen, je nach Zulauftiefe)
- Freistromradpumpe mit hohem Wirkungsgrad und geringem Laufgeräusch
- Abdichtung durch Gleitringdichtung und Wellendichtring mit zwischenliegender Ölkammer
- Zuläufe für HT-Rohr 3 x DN 100, 3 x DN 50 und 1 x DN 50/100
- Zusätzliche Anschlüsse 1½" für Handmembranpumpe
- Entlüftung DN 70 (Ø75 mm)
- Max. Förderguttemperatur 55°C
- Betriebsart S3 – 25 %
- Schutzgrad IP 68

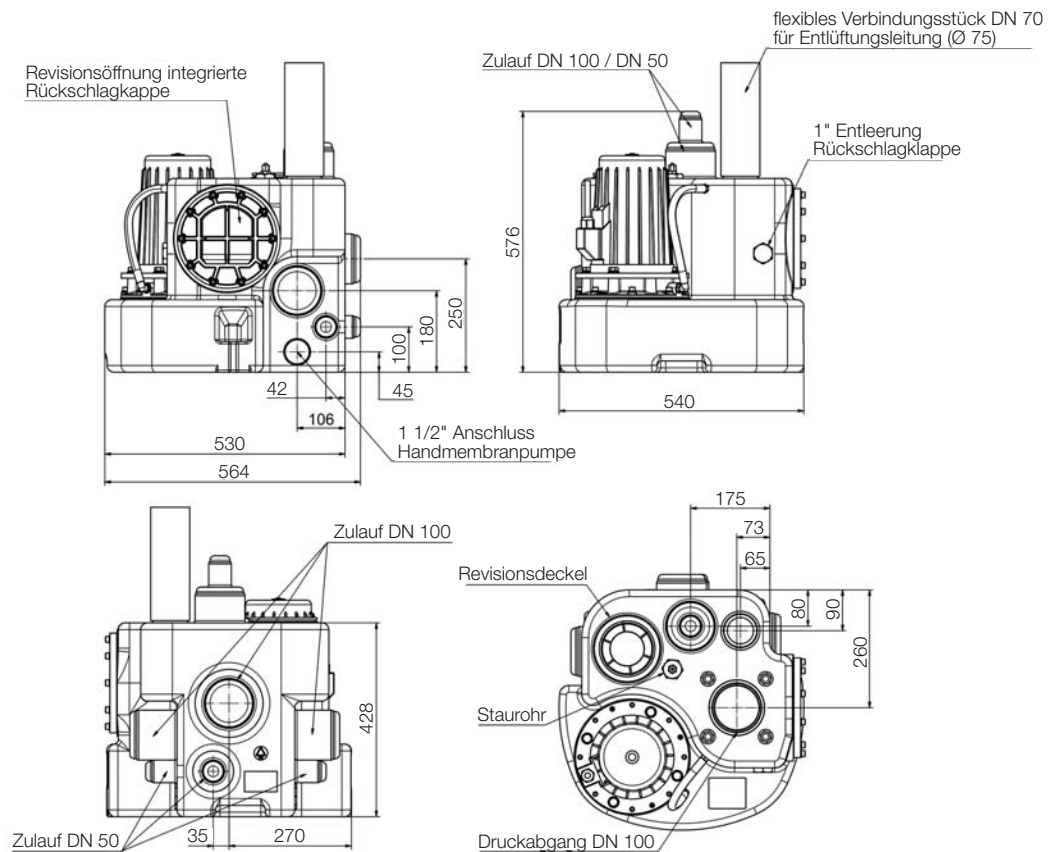
Einsatzgebiete:

- Förderung von häuslichem Abwasser aus einer Kellerwohnung oder einem Einfamilienhaus
- Zur Überflurinstallation in frostgeschützten Räumen unterhalb der Rückstauenebene

Lieferumfang:

- Fertig montierte Anlage mit 3,5 m Anschlusskabel zum Motor und 3,5 m Pneumatikschlauch zur Steuerung
- Mit integrierter Rückschlagklappe DN 100
- Übergangsfanschstück DN 100 für Druckleitung (optional DN 80)
- Flexible Verbindung mit Spannschellen für Druck- und Entlüftungsleitung

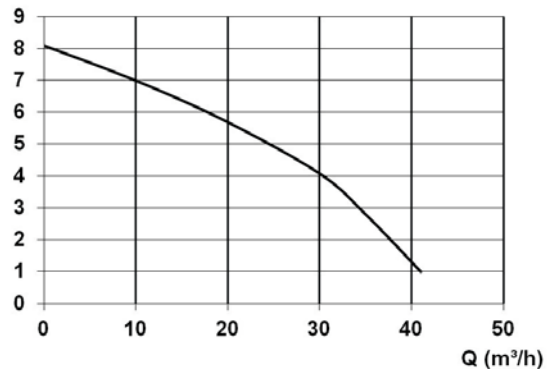
- Inklusive ZPS1: komfortable, pneumatische Niveausteuerng mit Mikrokontroller, LCD-Klartextanzeige für Füllstand, Wartung, Betriebsstunden und Störmeldungen sowie netzabhängige Alarmanlage im Schaltkasten zur Innenraummontage



Werkstoffe:

Sammelbehälter	PE-LD (Polyethylen)
Pumpengehäuse	PE-LD
Motorgehäuse	Aluminium
Laufrad	PP glasfaserverstärkt
Motorwelle	Edelstahl 1.4101
Dichtungsträger	PP glasfaserverstärkt
Dichtungen	NBR
Gleitringdichtung	Kohle/Keramik

H (m)



Produktvorteile:

- Kompakte Abmaße, platzsparende Einbringung auch durch Schachtoffnung (60 cm)
- Anschlussfertig - Verbindungsstücke, Rückschlagklappe integriert (außer bei 3kW)
- Komfortsteuerung im Lieferumfang
- Große Förderhöhen
- Integrierte Staudruckmessung für mm-genaue Schaltpunkte
- Allseitige Anschlüsse für leichte Installation in beengten Räumen

Artikel-Nr.	U (V)	P ₁ (W)	P ₂ (W)	I _n (A)	n (min ⁻¹)	Q _{max} (m³/h)	H _{max} (m)	KG (mm)	DA	L (mm)	B (mm)	H (mm)	Gewicht (kg)
F040100040001	230	1.700	1.100	7,6	1.400	41,0	8,1	50	DN 100	564	540	576	45
F040100050001	400	1.400	1.100	2,9	1.400	41,0	8,1	50	DN 100	564	540	576	43

FORMAT Tec. Technik für Ihre Zukunft.

Mit FORMAT Tec bieten wir Ihnen zuverlässige technische SHK-Produkte namhafter Hersteller zu einem attraktiven Preis-Leistungsverhältnis für Ihre tägliche Praxis.

Gute Arbeit braucht gute Partner.
FORMAT.

- Produkte für jede SHK-Installation
- Hochwertig und zuverlässig
- Über 500 Produkte – auch exklusiv
- Praxisnahes Key-Artikel-Sortiment
- Sichere Ersatzteilversorgung
- Schnelle Warenverfügbarkeit
- Hohe Servicequalität
- Top Preis-Leistungsverhältnis

FORMAT PREMIUM

Außergewöhnliche Qualität und exklusives Design für besondere Wünsche und Badwelten.

FORMAT DESIGN

Modernes Design mit innovativer Funktionalität für individuelle Badwünsche.

FORMAT PRO

Hochwertige Form und Funktion zum attraktiven Preis für alle Generationen und Badräume.

FORMAT BASIC

Die clevere Alternative in guter Qualität und Sortimentsbreite zum tollen Preis für alle Objekte.

FORMAT TEC

Zuverlässige technische Produkte mit Qualität zum guten Preis für die professionelle SHK-Installation.

FORMAT THERM

Zukunftsweisende Innovationen rund um die Heizung für den professionellen Installateur.



www.format.eu

Das vollständige FORMAT Sortiment und weitere Informationen finden Sie aktuell auf unserer FORMAT Website.