

Wasserzähler

FORMAT Tec AP 3/4" (1"AG) x 130mm Q3-4,0 DN20 Warmwasser

TECHNISCHE DATEN

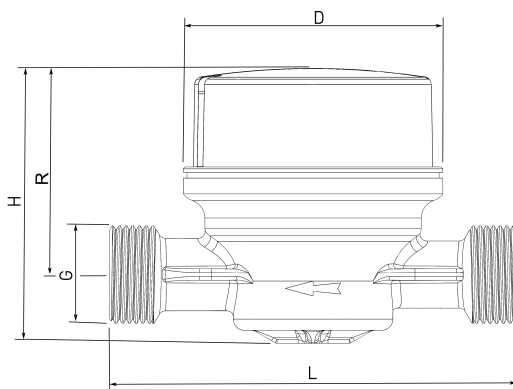
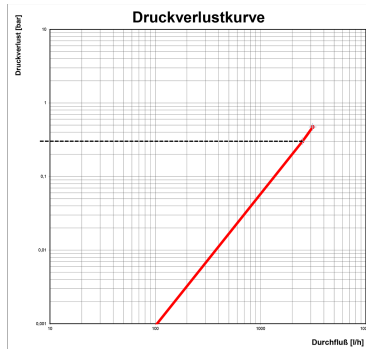


Abbildung ähnlich

SPEZIFIKATION

Zur Messung von Durchfluss und Volumen in Warmwasserleitungen bis zu 90°C, max. Arbeitsdruck bis zu 16 bar, 8 stelliges Rollenzählwerk,

FORMAT Tec Wohnungswasserzähler, Einstrahl-Trockenläufer mit drehbarem Zählwerk zur Ausrichtung bei vertikalem sowie horizontalem Einbau-smart M, Gehäuse Messing vernickelt, ohne Verschraubungen, DN20 (3/4\"), Baulänge 130 mm, Außengewinde 1\", Dauerbelastung Q3 4,0

Lieferumfang

Wasserzähler, Flachdichtungen, Plombiermaterial

Leistungsdaten

Größter Durchfluss Q_4 in m^3/h :	5
Übergangsdurchfluss Q_2 in L/h :	160
Kleinster Durchfluss Q_1 in L/h :	100
Mediumtemperatur in °C:	30-90
Betriebsdruck in bar:	10
Metrologische Klasse, hor. / vert.:	R40 / R40
max. Druckverlust bei Q_3 in bar:	0,63

Wasserzähler

Zählergröße/Nenndurchfluss Q_3 in m^3/h :	4,0
Einbaulage:	horizontal/vertikal
Nennweite DN:	20
Zähleranschlussgewinde (G):	1\" AG
Länge in mm (L):	Standard: 130
Breite in mm (D):	72
Höhe bis Rohrachse in mm (R):	52
Gesamthöhe in mm (H):	70
Gewicht in kg:	0,56
Bestell-Nummer:	15511

Technische Änderungen vorbehalten.